

RAF 2501/2503 højtryksventilatorer (to serielle trin)

Dustcontrols RAF 2501/2503-højtryksventilatorer arbejder i to serielle komprimeringstrin og har direkte kraftoverføring.

RAF 2501- og 2503-højtryksventilatorerne er velegnede til systemer, hvor der kræves et mellemstort driftsundertryk, f.eks. udsugning af støv, store mængder af lettere materialer eller små mængder af tungere materialer.

Motor og ventilatorer er monteret på et vibrationsdæmpet stålstativ. Stålstativet er beklædt med lyd-dæmpede sider og top. Toppen er let monterbar for service og inspektion.

Det anbefales, at højtryksventilatorerne udrustes med eksterne lyd-dæmpere på både ind- og udløb. Det kan i nogle tilfælde anbefales, at der monteres et skydespjæld på ventilatorens indløb, som lukkes ved start, da dette formindsker effekttoppen.

Dustcontrols højtryksventilatorer har et minimalt servicebehov med et serviceinterval på hele 10.000 driftstimer.

Anvendelse af RAF 2501/2503-højtryksventilatorer

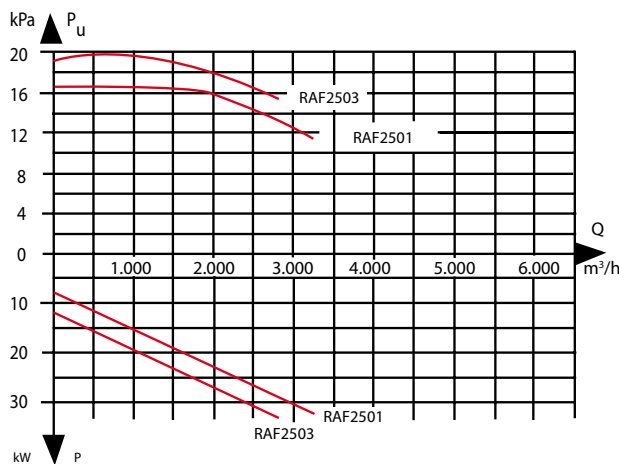
Dustcontrols RAF 2501/2503-højtryksventilatorer anvendes typisk i større systemer, hvor der kræves et mellemstort driftsundertryk, f.eks. udsugning af støv, store mængder af lettere materialer eller små mængder af tungere materialer.



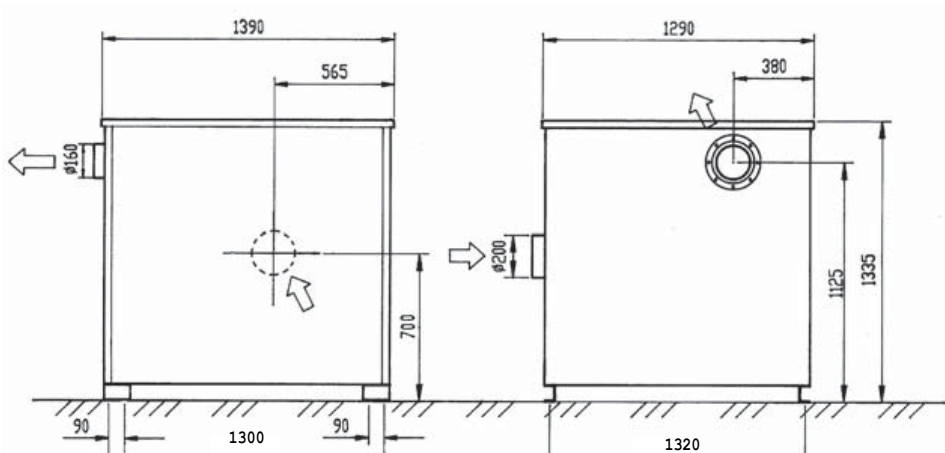
Tekniske data

Model		RAF 2501	RAF 2503
Effekt	kW	30	30
Spænding	Volt	400	400
Frekvens	Hz	50	50
Omdrejninger	min.	3.000	3.000
Vægt	kg	440	450
Max negativt tryk	kPa	17	20
Max luftmængde	m ³ /t	3.300	2.800
Nominelt negativt tryk	kPa	14	16
Luftm. v. nom. negativt tryk	m ³ /t	500-2.500	500-2.500
Lydniveau hus 1 m	dB(A)	74	74
Indløb/udløb	Ø mm	200/160	200/160

Ventilator- og effektforbrugskurve



RAF 2501/2503 målskitse (alle mål oplyst i mm)



Installationseksempler



Vi tager forbehold for fejl, mangler og ændringer