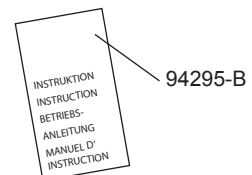
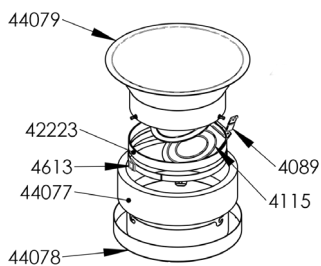
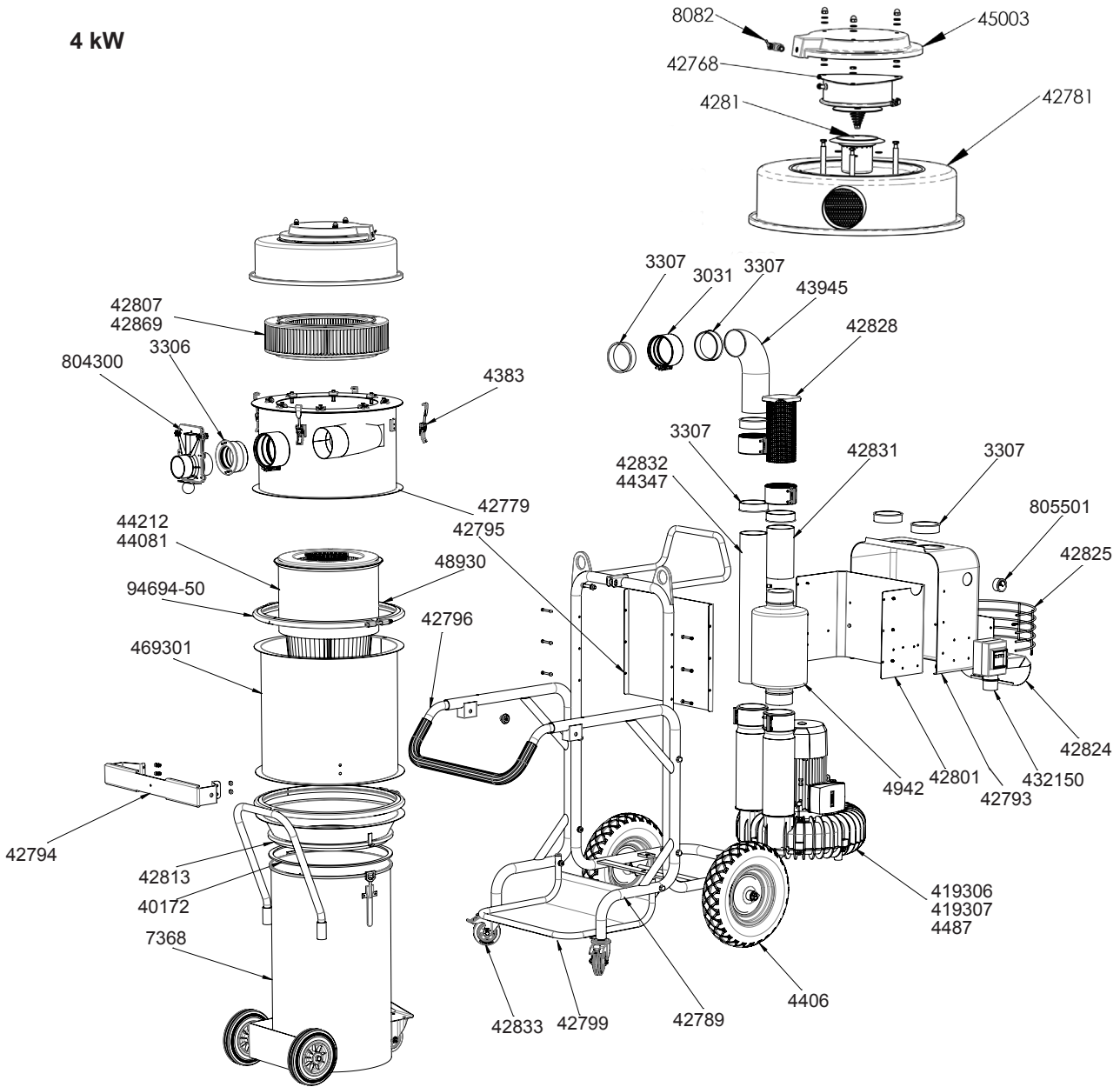


Reservdelar
Reservedeler
Reservecele

Spare Parts
Varaosat
Запасные части

Ersatzteile
Piezas de repuesto
Pièces détachées

4 kW



Reservdelar
Spare Parts
Reservedele
Svenska

Art nr	Benämning	Art nr	Benämning	Art nr	Benämning
3031	Skarv 100	42795	Täckplåt bakre	44078	Longopachållare midi
3306	Gummikona 108-76 EPDM	42796	Chassi handtag	44079	Bottenkona longopac midi
3307	Gummikona,108-100 EPDM	42799	Chassi säckhållare	44081	Finfilter PTFE
40172	Packning	42801	Panel	44212	Finfilter Polyester
4089	Spännbandshållare	42807	HEPAfilter 10 hp	44347	Inloppsör
4115	Klaff bottenkona	4281	Dysa	4487	Turbopump
419306	Turbopump, 10 hp 460 V 60 Hz UL CSA	42813	Bottenkona	45003	Plastlock
419307	Turbopump, 10 hp 220/380 V 60 Hz UL CSA	42824	Plåt för verktygskorg	4613	Spännband 1,5 m
42223	Tätninglist	42825	Korg	469301	Modulring
42768	Rensningssystem	42828	Utlopp	48930	Packning cyklon
42779	Inloppsmodul	42831	Utloppsör	4942	Ljuddämpare ansl.100
42781	Lock, lackat	42832	Inloppsör	7368	Behållare
42789	Chassi	42833	Hjul med broms	804300	Skjutspjäll
42793	Plastpanel	42869	HEPAfilter 4 kW	805501	Undertrycksmätare
42794	Fäste cyklon	432150	Effektbrytare, 6.3-10A	8082	Ventil
		4383	Spännlås	94295-B	Bruksanvisning i original DC Storm
		43945	Böj, 90°	94694-50	Låsringshalva
		4406	Hjul		
		44077	Longopac midi (1x 25 m)		

English

Part no	Description	Part no	Description	Part no	Description
3031	Joint 100	42795	Cover plate rear	44078	Longopac holder midi
3306	Rubber cone 108-76 EPDM	42796	Chassis handle	44079	Discharge cone longopac midi
3307	Rubber cone,108-100 EPDM	42799	Chassis sack holder	44081	Fine filter PTFE
40172	Gasket	42801	Panel	44212	Fine filter Polyester
4089	Band holder	42807	HEPA filter 10 hp	44347	Inlet tube
4115	Plastic flapp bottom cone	4281	Nozzle	4487	Turbopump
419306	Turbopump, 10 hp 460 V 60 Hz UL CSA	42813	Bottom cone	45003	Plastic lid
419307	Turbopump, 10 hp 220/380 V 60 Hz UL CSA	42824	Sheet metal for tools Basket	4613	Strap 1.5 m
42223	Sealing strip	42825	Basket	469301	Module ring
42768	Cleaning system	42828	Outlet	48930	Gasket 15*8 Self-Adhesive
42779	Inlet module	42831	Drainage pipe	4942	Silencer D =100
42781	Top, painted	42832	Inlet pipe	7368	Container
42789	Chassis	42833	Wheel D=75	804300	Shutter 110 Man
42793	Plastic panel	42869	HEPA filter 4 kW	805501	Pressure drop meter
42794	Bracket cyclone	432150	Motoroverload 6.3-10A	8082	Valve
		4383	Fastener	94295-B	Original instructions DC Storm
		43945	Bend, 90°	94694-50	Locking ring
		4406	Wheels		
		44077	Plastic bag longopac midi 1x25 m		

Dansk

Delnr.	Beskrivelse	Delnr.	Beskrivelse	Delnr.	Beskrivelse
3031	Samling 100	42796	Chassis	44078	Longopac holder midi
3306	Gummikonus 108-76 EPDM	42799	Chassis sækholder	44079	Bundkonus longopac midi
3307	Gummikonus 108-100 EPDM	42801	Panel	44081	Finfilter PTFE
40172	Pakning	42807	HEPA filter 10 hp	44212	Finfilter Polyester
4089	Båndholder	4281	Dyse	44347	Indløbsør
4115	Plastflap nederste konus	42813	Nederste konus	4487	Turbopumpe
419306	Turbopumpe, 10 hk 460 V 60 Hz UL CSA	42824	Blikplade til værktøj Kurv	45003	Plastlåg
419307	Turbopumpe, 10 hk 220/380 V 60 Hz UL CSA	42825	Kurv	4613	Strop 1,5 m
42223	Tætningsliste	42828	Udgang	469301	Modulring
42768	Rengøringssystem	42831	Drænslange	48930	Pakning 15*8 Selvklæbende
42779	Indløbsmodul	42832	Indløbsør	4942	Lyddæmper D =100
42781	Top, malet	42833	Hjul D=75	7368	Beholder
42789	Chassis	42869	HEPA filter 4 kW	804300	Lukker 110 Man
42793	Plastpanel	432150	Motoroverbelastning 6.3-10A	805501	Trykfald måler
42794	Beslag cyklon	4383	Fastgørelser	8082	Ventil
42795	Afdækningsplade bagpå	43945	Bøjning, 90°	94295-B	Original vejledning DC Storm
		4406	Hjul D=75	94694-50	Låsering
		44077	Plastpose longopac midi 1x25 m		