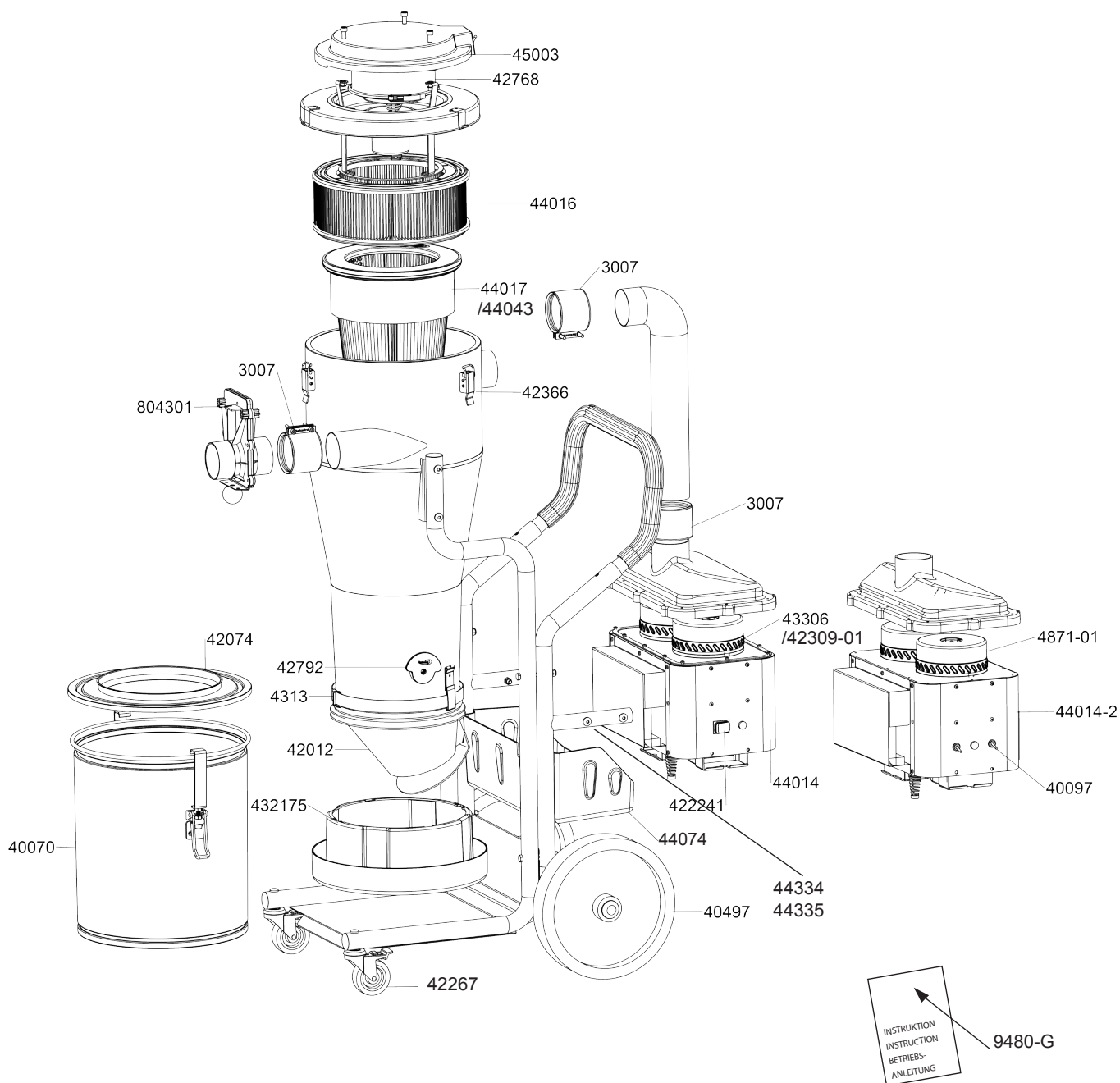


Reservdelar  
Onderdelen

Spare Parts  
Lista de recambios

Ersatzteile

Pieces detachees  
Varasoat Reservedele



Svenska

Art nr	Benämning
3007	Skarv 76
40070	Behållare, 40 l plåt
40097	Strömbrytare 110 V
40497	Hjul, D=300
42012	Kona med Klaff
42074	Bottenlock
422241	Strömbrytare
42267	Länkhjul, H=100, låsbart
42309-01	Motor eco 1285 W 230 V
42366	Spännlås

Art nr	Benämning
42768	Rensningsystem
42792	Hållare Säck
4313	Spännband, L=1,0 m
432175	Longopac-hållare
43306	Motor, 1485 W 230 V
44014	Motorpaket komplett
44014-2	Motorpaket kpl, 115 V US/CAN
44016	Mikrofilter HEPA
44017	Finfilter Polyester

Art nr	Benämning
44043	Finfilter Cellulosa
44074	Korg
44334	Termostat 90° C
44335	Resetknapp
45003	Plastlock
4871-01	Motor, 1050 W 110 V
804301	Skjutspjäll, 76 man
9480-G	Bruksanvisning i original DC Tromb 400a/c/L

**Reservdelar  
Onderdelen****Spare Parts  
Lista de recambios****Ersatzteile****Pieces detachees  
Varasoat Reservedele****English**

<b>Part No</b>	<b>Description</b>	<b>Part No</b>	<b>Description</b>	<b>Part No</b>	<b>Description</b>
3007	Joint 76	42366	Toggle Fastener	44017	Fine filter Polyester
40070	Container,40 l metal	42768	Cleaning Systems	44043	Fine filter Cellulose
40097	Switch 110 V	42792	Holder Sack	44074	Basket
40497	Wheels, D=300	4313	Strap L=1 m	44334	Thermostat 90° C
42012	Cone with Flap	432175	Longopac-holder	44335	Reset Button
42074	Bottom cup	43306	Motor,1485 W 230 V	45003	Plastic lid
422241	Switch	44014	Motor package complete	4871-01	Motor,1050 W 110 V
42267	Caster, H=100, locking device	44014-2	Motor package complete, 115 V US/CAN	804301	Shutter, 76 man
42309-01	Motor eco 1285 W 230 V	44016	HEPA filter	9480-G	Original instructions DC Tromb 400/a/c/L/

**Deutsch**

<b>Art Nr</b>	<b>Bezeichnung</b>	<b>Art Nr</b>	<b>Bezeichnung</b>	<b>Art Nr</b>	<b>Bezeichnung</b>
3007	Verbinder 76	42309-01	Motor eco 1285 W 230 V	44017	Feinfilter Polyester
40070	Behälter, metall, 40 l	42366	Haken für Behälter	44043	Feinfilter Zellulose
40097	Stromschalter 110V	42768	Reinigungssysteme	44074	Korb
40497	Räder, D=300	42792	Inhaber Sack	45003	Kunststoffdeckel
42012	Konus mit Austragungs-klappe	4313	Spannband L=1 m	44334	Thermostat 90° C
42074	Bodendeckel	432175	Longopac Halter	44335	Reset-Taste
422241	Schalter	43306	Motor,1485 W 230 V	4871-01	Motor,1050 W 110 V
42267	Lenkrolle H=100, verschliessbar	44014	Motor Paket Komplett	804301	Schriebeventil, 76 man
		44014-2	Motor Paket Komplett 115 V US/CAN	9480-G	Originalbetriebsanleitung DC Tromb 400/a/c/L/
		44016	Mikrofilter HEPA		

**Français**

<b>Art N°</b>	<b>Description</b>	<b>Art N°</b>	<b>Description</b>	<b>Art N°</b>	<b>Description</b>
3007	Jonction 76	42366	Serrure de tension	44016	Microfiltre HEPA
40070	Conteneur, tole, 40 l	42768	Systèmes de Nettoyage	44017	Filtre fin en polyester
40097	Disjoncteur 110V	42792	Titulaire Sac	44043	Filtre fin en cellulose
40497	Roues, D=300	4313	Courroie de Serrage, L=1,0 m	44074	Panier
42012	Cone avec Clapet	432175	Longopac titulaire	44334	Thermostat 90° C
42074	Verrouiller en bas	43306	Moteur, 1485 W 230 V	44335	Bouton de réinitialisation
422241	Interrupteur	44014	Paquet de moteur complet	45003	Couvercle en plastique
42267	Roulette Pivotante H=100, verrouillable	44014-2	Paquet de moteur complet 115V US/CAN	4871-01	Moteur,1050 W 110 V
42309-01	Motor eco 1285 W 230 V			804301	Registre a coulisse man 76
				9480-G	Notice originale DC Tromb 400/a/c/L/

**Norsk**

<b>Art nr</b>	<b>Betegnelsen</b>	<b>Art nr</b>	<b>Betegnelsen</b>	<b>Art nr</b>	<b>Betegnelsen</b>
3007	Forlengelse 76	42366	Stramme lås	44017	Finfilter Polyester
40070	Container, 40 l metall	42768	Rengjøring systeme	44043	Finfilter Cellulosa
40097	Bryter 110 V	42792	Hållare sekk	44074	Basket
40497	Hjul, D=300	4313	Spännband,L=1,0 m	44334	Termostat 90° C
42012	Kona med Klaff	432175	Longopac-holder	44335	Tilbakestill knapp
42074	Bottenlock	43306	Motor,1485 W 230 V	45003	Plastlokk
422241	Bryter	44014	Motor pakke komplett	4871-01	Motor,1050 W 110 V
42267	Länkhjul, H=100, låsbar	44014-2	Motor pakke komplett, 115 V US/CAN	804301	Skjutspjäll, 76 man
42309-01	Motor eco 1285 W 230 V	44016	Mikrofilter HEPA	9480-G	Originalbruksanvisning DC Tromb 400/a/c/L/

**Reservdelar  
Onderdelen****Spare Parts  
Lista de recambios****Ersatzteile  
Varasoat****Pieces detachees  
Reservedele****Español**

Ref.:	Descripción	Ref.:	Descripción	Ref.:	Descripción
3007	Extensión 76	42366	Bloqueo de tensión	44017	Poliéster filtro fino
40070	Contenedor, metal, 40 l	42768	Sistemas de Limpieza	44043	Celulosa filtro fino
40097	Conmutador 110 V	42792	Titular Saco	44074	Cesta
40497	Ruedas, D=300	4313	Spännband,L=1,0 m	44334	Termostato 90° C
42012	Cono con solapa	432175	Titular Longopac	44335	Botón Restablecer
42074	Bloqueo en el fondo	43306	Motor,1485 W 230 V	45003	Tapa de plástico
422241	Interruptor	44014	Motor paquete completo	4871-01	Motor,1050 W 110 V
42267	Castor, H=100, bloqueable	44014-2	Motor paquete completo, 115 V US/CAN	804301	Puerta deslizante, 76 manualmente
42309-01	Motor eco 1285 W 230 V	44016	Microfiltro HEPA	9480-G	Manual original DC Tromb 400/a/c/L/

**Osanro Nimike**

3007	Jatke 76
40070	Säiliö, metalli, 40 l
40097	Kytkin 110 V
40497	Pyörät, D=300
42012	Kartio läppä
42074	Pohjan lukitus
422241	Kytkin
42267	Rengas D=100, lukittava
42309-01	Moottori eco 1285 W 230 V
42366	Kiristys lukko

**Osanro Nimike**

42768	Puhdistus system
42792	Pidike pussi
4313	Kiristysnauha L=1 m
432175	Longopac haltija
43306	Moottori,1485 W 230 V
44014	Moottoripaketti täydellinen
44014-2	Moottoripaketti täydellinen, 115 V US/CAN
44016	Suodatin HEPA

**Osanro Nimike**

44017	Fine suodatin polyesteri
44043	Hienosuodatin selluloosa
44074	Kori
44334	Termostaatti 90° C
44335	Nollauspainike
45003	Muovinen kansi
4871-01	Moottori, 1050 W 110 V
804301	Liukusulkimen, 76 manu aalisesti
9480-G	Alkuperäiset Ohjeet DC Tromb 400/a/c/L/

**Suomi****Art. nr. Benævnelse**

3007	Sammenføjning 76
40070	Beholder, 40 l plade
40097	Strømafryder 110 V
40497	Hjul D=300
42012	Kobling med klap
42074	Bundlås
422241	Strømafryder
42267	Styrehjul H=100, aflåselig
42309-01	Motor eco 1285 W 230 V

**Art. nr. Benævnelse**

42366	Spændelås
42768	Rensesystem
42792	Holder sæk
4313	Spændebånd, L=1,0 m
432175	Longopac-holder
43306	Motor,1485 W 230 V
44014	Motorpakke komplet
44014-2	Motorpakke kpl, 115 V US/CAN
44016	Mikrofilter 5 kW

**Art. nr. Benævnelse**

44017	Finfilter, polyester
44043	Finfilter cellulosa
44074	Kurv
44334	Termostat 90° C
44335	Reset-knap
45503	Plastlås
4871-01	Motor,1050 W 110 V
804301	Skydespjæld, 76 man
9480-G	Original brugsanvisning DC Tromb 400/a/c/L/

**Dansk**