

## RAF 2502 højtryksventilatorer (to parallelle trin)

Dustcontrols RAF 2502 højtryksventilator arbejder i to parallelle komprimeringstrin og har direkte kraftoverføring.

RAF 2502 højtryksventilatoren er velegnet til systemer hvor, der kræves en stor luftmængde og et mindre driftsundertryk, f.eks. udsugning af røg, støv og små mængder af lette materialer.

Motor og ventilatorer er monteret på et vibrationsdæmpet stålstativ. Stålstativet er beklædt med lyddæmpede sider og top. Toppen er let monterbar for service og inspektion.

Det anbefales, at højtryksventilatorerne udrustes med eksterne lyddæmpere på både ind- og udløb. Det kan i nogle tilfælde anbefales, at der monteres et skydespjæld på ventilatorens indløb, som lukkes ved start, da dette formindsker effekttoppen.

Dustcontrols højtryksventilatorer har et minimalt servicebehov med et serviceinterval på hele 10.000 driftstimer.



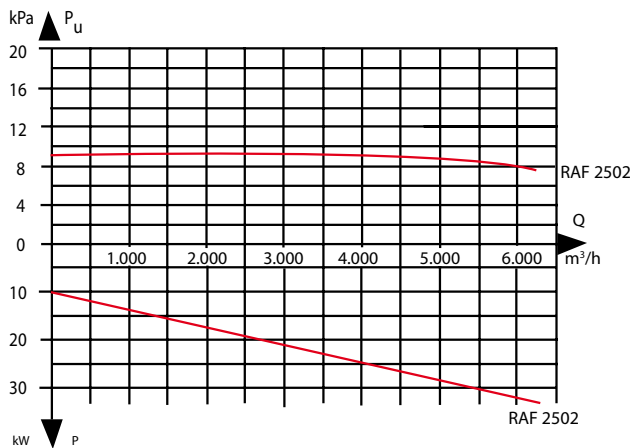
### Anvendelse af RAF 2502-højtryksventilator

Dustcontrols RAF 2502-højtryksventilator anvendes typisk i store centrale systemer, hvor der kræves en stor luftmængde og et mindre driftsundertryk, f.eks. udsugning af røg, støv og små mængder af lette materialer som pulver, fibre og spåner.

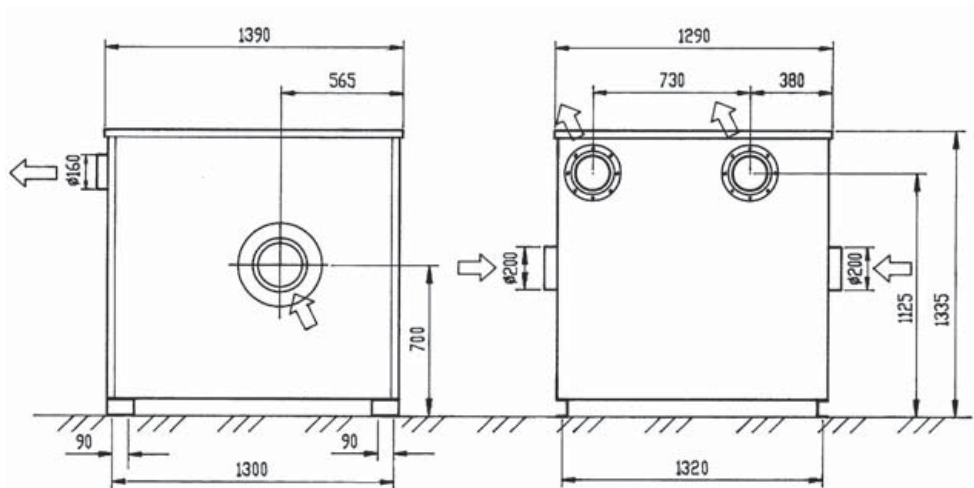
### Tekniske data

Model	RAF 2502	
Effekt	kW	30
Spænding	Volt	400
Frekvens	Hz	50
Omdrejninger	min.	3.000
Vægt	kg	430
Max negativt tryk	kPa	9,4
Max luftmængde	m <sup>3</sup> /t	6.200
Nominelt negativt tryk	kPa	8
Luftm. v. nom. negativt tryk	m <sup>3</sup> /t	500-6.000
Lydniveau hus 1 m	dB(A)	74
Indløb/udløb	Ø mm	2x200/2x160

**Ventilator- og effektforbrugskurve**



**RAF 2502 målskitse (alle mål oplyst i mm)**



**Installationseksempler**



Vi tager forbehold for fejl, mangler og ændringer