

TPR/TSR-turbopumper

TPR-pumper

Dustcontrols TPR-turbopumper arbejder efter sidekanalsprincippet i to parallelle trin.

Kraftoverførsel sker via kilerem. Turbopumpen er udrustet med justerbar og lyddæmpet vakuumentil, som sikrer, at turbopumpen får køleluft, og at der opretholdes et konstant og balanceret vakuum i systemet.

Pumpehuset er udrustet med termosikring, som sikrer pumpehuset mod overophedning i tilfælde af fejl.

Motor og pumpe er monteret på et vibrationsdæmpet stålstativ. Stålstativet er beklædt med lyddæmpede sider. Alle sider er let demonterbare for service og inspektion. Turbopumpens ind- og udløb er lyddæmpede.



TSR-pumper

Dustcontrols TSR-turbopumper arbejder efter sidekanalsprincippet i to serielle trin.

Kraftoverførsel sker via kilerem. Turbopumpen anvendes typisk i systemer, hvor der kræves et meget stort driftsundertryk. Køleluft tilføres i en spalte mellem de to serielle pumpettrin, hvorved det andet pumpettrin indirekte køler det første pumpettrin. Fordelen ved dette er, at turbopumpen kan arbejde ved et meget højt undertryk og med en meget lille luftmængde samtidig uden at blive overophedet.

Pumpehuset er udrustet med termosikring, som sikrer pumpehuset mod overophedning i tilfælde af fejl.

Motor og pumpe er monteret på et vibrationsdæmpet stålstativ. Stålstativet er beklædt med lyddæmpede sider. Alle sider er let demonterbare for service og inspektion. Turbopumpens ind- og udløb er lyddæmpede.

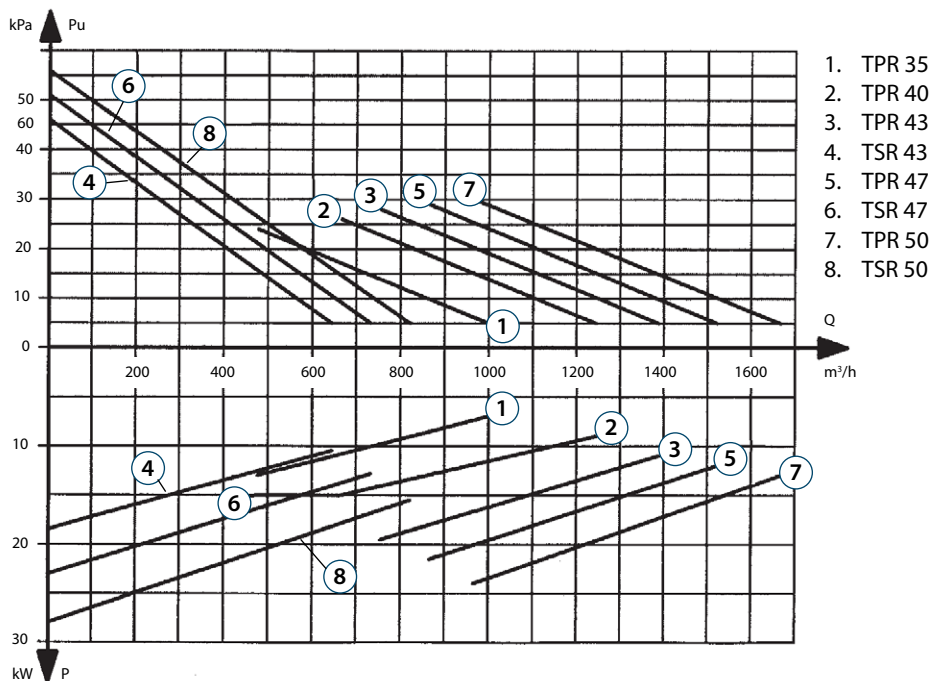


Tekniske data

Model		TPR 35	TPR 40	TPR 43	TSR 43	TPR 47	TSR 47	TPR 50	TSR 50
Effekt	kW	11	15	18,5	18,5	22	22	30	30
Spænding	Volt	400	400	400	400	400	400	400	400
Frekvens	Hz	50	50	50	50	50	50	50	50
Omdrejninger	min.	3.500	4.000	4.300	4.300	4.700	4.700	5.000	5.000
Vægt	kg	400	400	430	430	450	450	530	530
Max negativt tryk	kPa	22	26	28	46	29	50	30	54
Max luftmængde	m ³ /t	1.000	1.200	1.400	650	1.500	700	1.600	800
Nominelt negativt tryk	kPa	20	20	20	35	21	37	23	40
Luftm. v. nom. negativt tryk	m ³ /t	600	800	950	175	1.100	225	1.150	250
Lydniveau hus 1 m	dB(A)	66	66	66	66	66	66	66	66
Indløb/udløb	Ø mm	160/160	160/160	160/160	108/108	160/160	108/108	160/160	108/108

Vi tager forbehold for fejl, mangler og ændringer

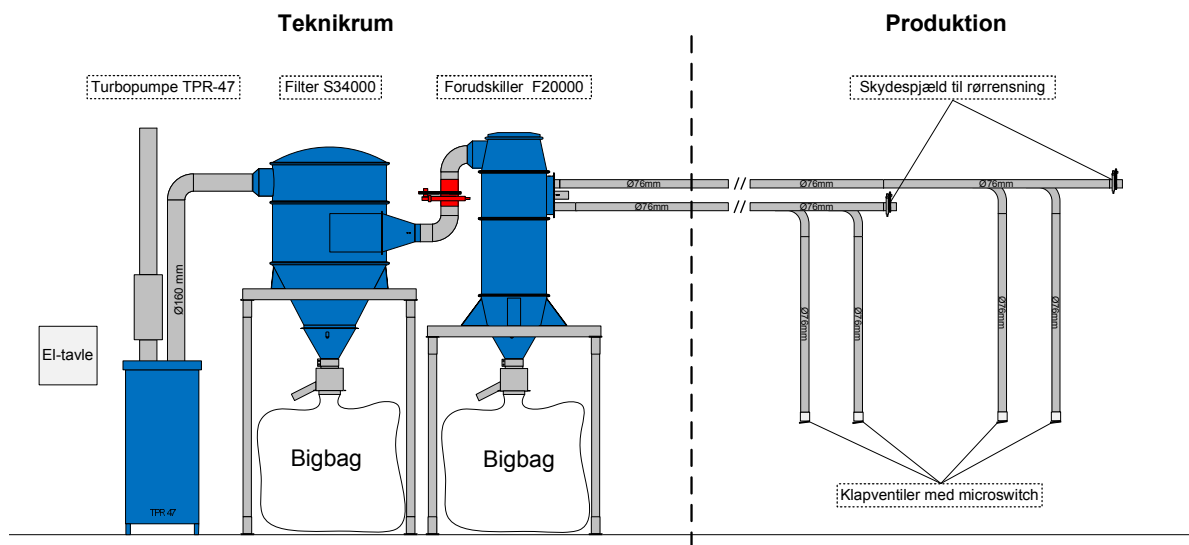
Pumpe- og effektforbrugskurve



Anvendelse af TPR/TSR-pumper

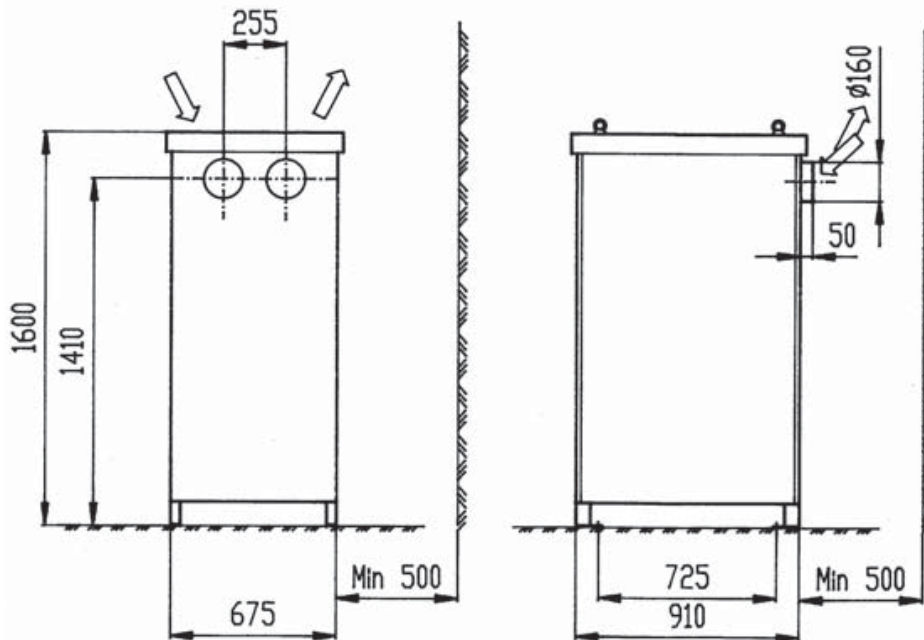
Dustcontrols TPR/TSR-turbopumper anvendes typisk i store centrale systemer til f.eks. rengøring, materialetransport og udsugning af støv og spåner via maskintilslutninger.

Eksempel, hvor TPR-turbopumpe indgår i et stort, centralt rengøringsystem:

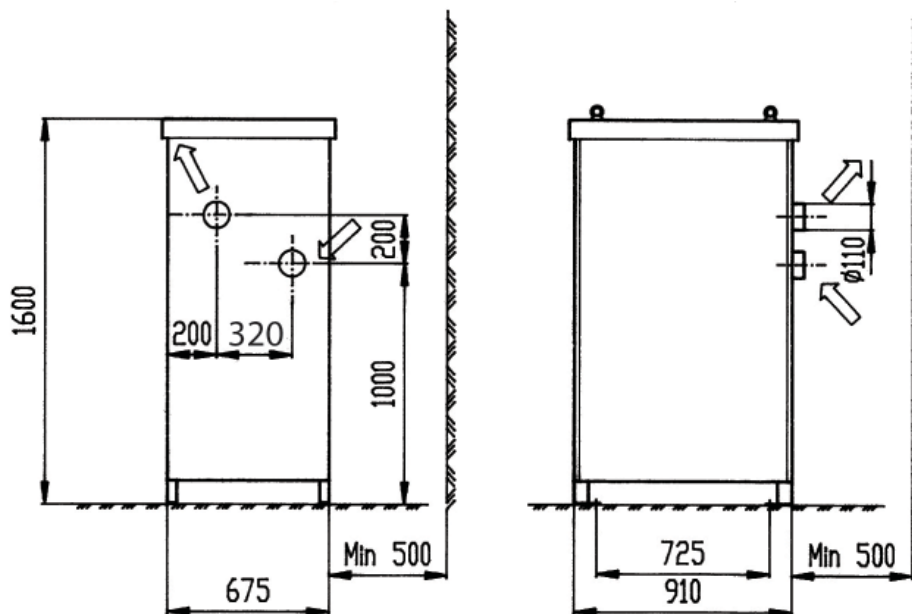


Vi tager forbehold for fejl, mangler og ændringer

TPR målskitse (alle mål oplyst i mm)



TSR målskitse (alle mål oplyst i mm)



Vi tager forbehold for fejl, mangler og ændringer