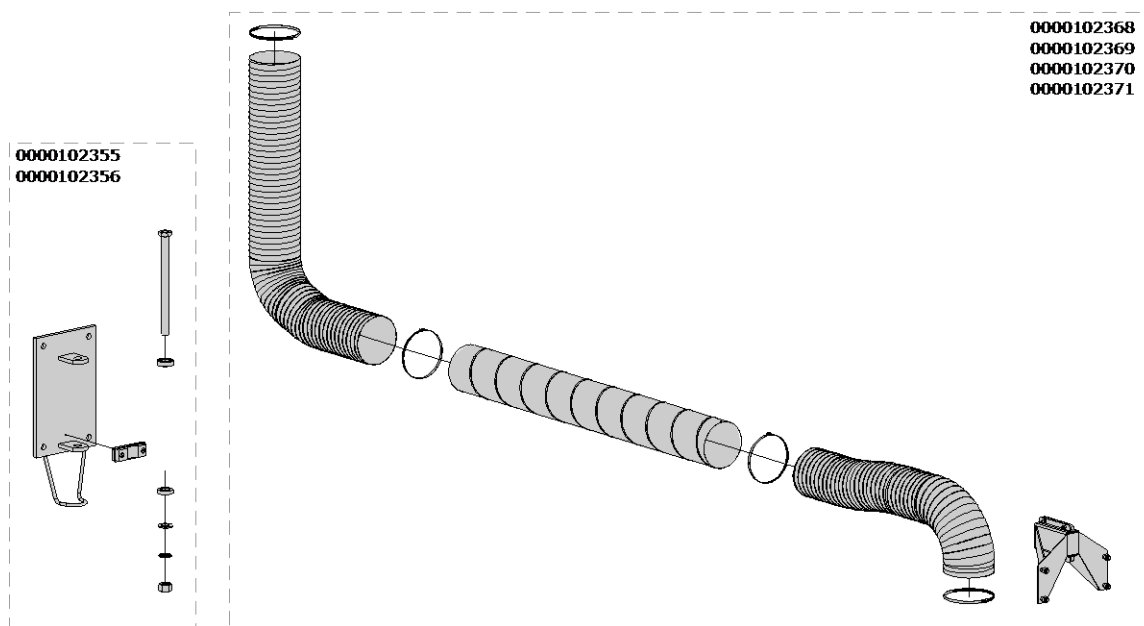
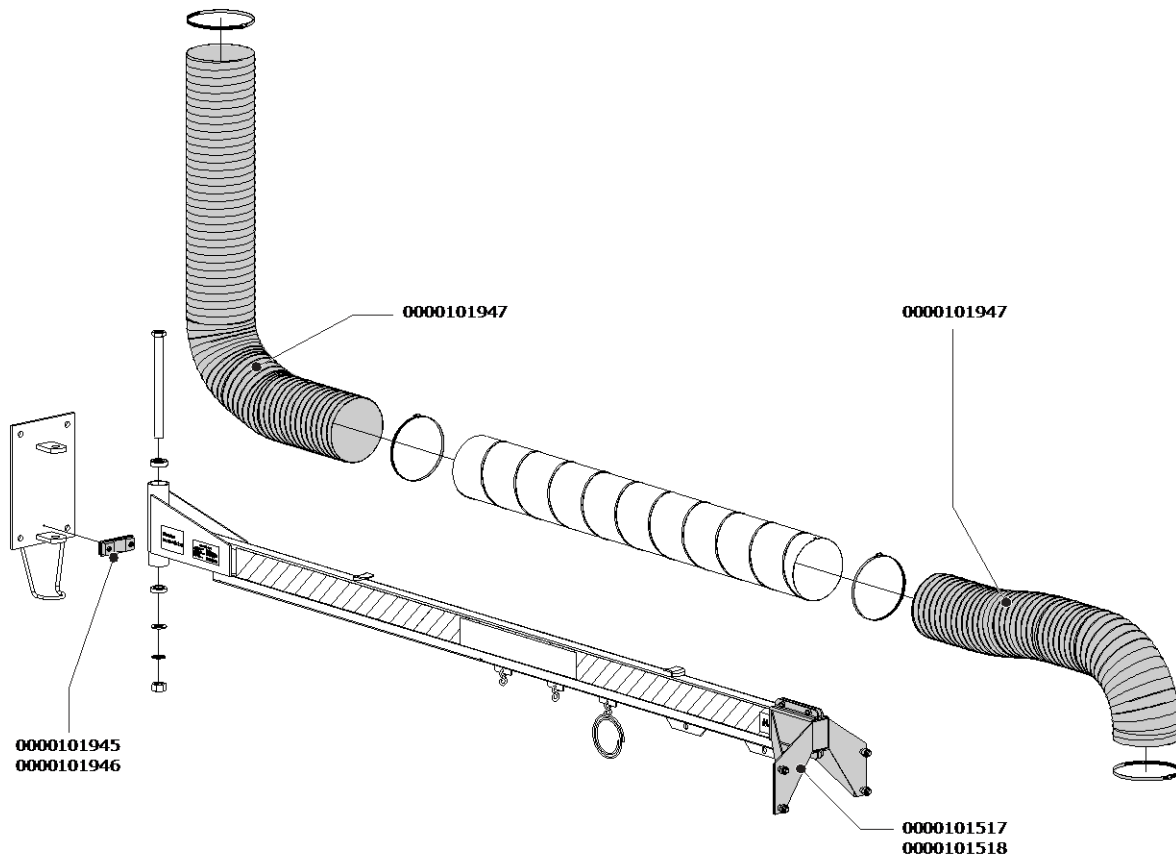


Prisliste – Reservedele til FM-15, FM-25, FM-35 og FM-45



FM-15		
Artikelnr.	Beskrivelse	Pris pr. stk. DKK
0000101947	Slange Ø165, L = 1300 mm inkl. 2 spændebånd	1.085,-
0000101945	Bremseklods	645,-
0000101517	Yderfæste	1.750,-
0000102368	Spirorør, yderfæste, slanger (2 stk.) komplet	2.540,-
0000102355	Vægfæste/aksel og bremseklods komplet	2.235,-

FM-25		
Artikelnr.	Beskrivelse	Pris pr. stk. DKK
0000101947	Slange Ø165, L = 1300 mm inkl. 2 spændebånd	1.085,-
0000101945	Bremseklods	645,-
0000101517	Yderfæste	1.750,-
0000102369	Spirorør, yderfæste, slanger (2 stk.) komplet	2.870,-
0000102355	Vægfæste/aksel og bremseklods komplet	2.235,-

FM-35		
Artikelnr.	Beskrivelse	Pris pr. stk. DKK
0000101947	Slange Ø165, L = 1300 mm inkl. 2 spændebånd	1.085,-
0000101946	Bremseklods	645,-
0000101518	Yderfæste	1.760,-
0000102370	Spirorør, yderfæste, slanger (2 stk.) komplet	3.435,-
0000102356	Vægfæste/aksel og bremseklods komplet	2.820,-

FM-45		
Artikelnr.	Beskrivelse	Pris pr. stk. DKK
0000101947	Slange Ø165, L = 1300 mm inkl. 2 spændebånd	1.085,-
0000101946	Bremseklods	645,-
0000101518	Yderfæste	1.760,-
0000102371	Spirorør, yderfæste, slanger (2 stk.) komplet	3.855,-
0000102356	Vægfæste/aksel og bremseklods komplet	2.820,-