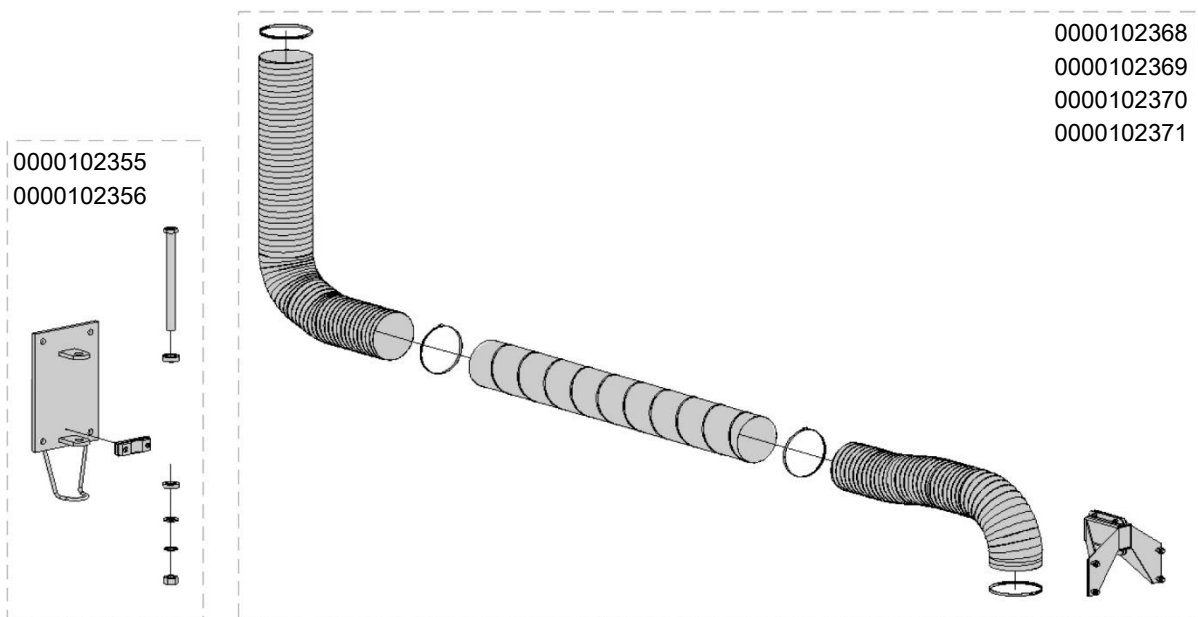
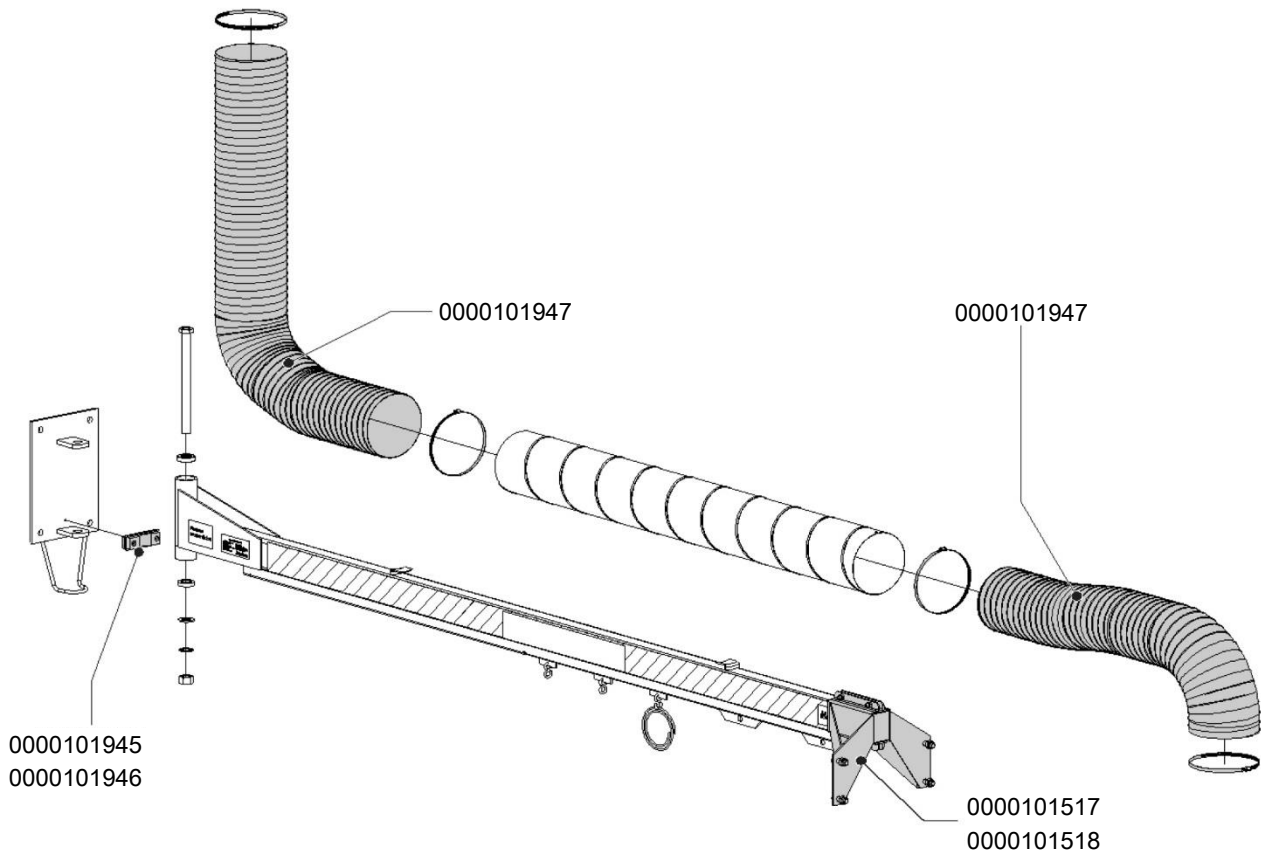


## Prisliste – Reservedele til FM-15, FM-25, FM-35 og FM-45



<b>FM-15</b>		
<b>Artikelnr.</b>	<b>Beskrivelse</b>	<b>Pris pr. stk. DKK</b>
0000101947	Slange Ø165, L = 1300 mm inkl. 2 spændebånd	950,-
0000101945	Bremseklods	480,-
0000101517	Yderfæste	1.525,-
0000102368	Spirorør, yderfæste, slanger (2 stk.) komplet	2.225,-
0000102355	Vægfæste/aksel og bremseklods komplet	1.965,-

<b>FM-25</b>		
<b>Artikelnr.</b>	<b>Beskrivelse</b>	<b>Pris pr. stk. DKK</b>
0000101947	Slange Ø165, L = 1300 mm inkl. 2 spændebånd	950,-
0000101945	Bremseklods	480,-
0000101517	Yderfæste	1.525,-
0000102369	Spirorør, yderfæste, slanger (2 stk.) komplet	2.520,-
0000102355	Vægfæste/aksel og bremseklods komplet	1.965,-

<b>FM-35</b>		
<b>Artikelnr.</b>	<b>Beskrivelse</b>	<b>Pris pr. stk. DKK</b>
0000101947	Slange Ø165, L = 1300 mm inkl. 2 spændebånd	950,-
0000101946	Bremseklods	480,-
0000101518	Yderfæste	1.535,-
0000102370	Spirorør, yderfæste, slanger (2 stk.) komplet	3.005,-
0000102356	Vægfæste/aksel og bremseklods komplet	2.470,-

<b>FM-45</b>		
<b>Artikelnr.</b>	<b>Beskrivelse</b>	<b>Pris pr. stk. DKK</b>
0000101947	Slange Ø165, L = 1300 mm inkl. 2 spændebånd	950,-
0000101946	Bremseklods	480,-
0000101518	Yderfæste	1.535,-
0000102371	Spirorør, yderfæste, slanger (2 stk.) komplet	3.370,-
0000102356	Vægfæste/aksel og bremseklods komplet	2.470,-