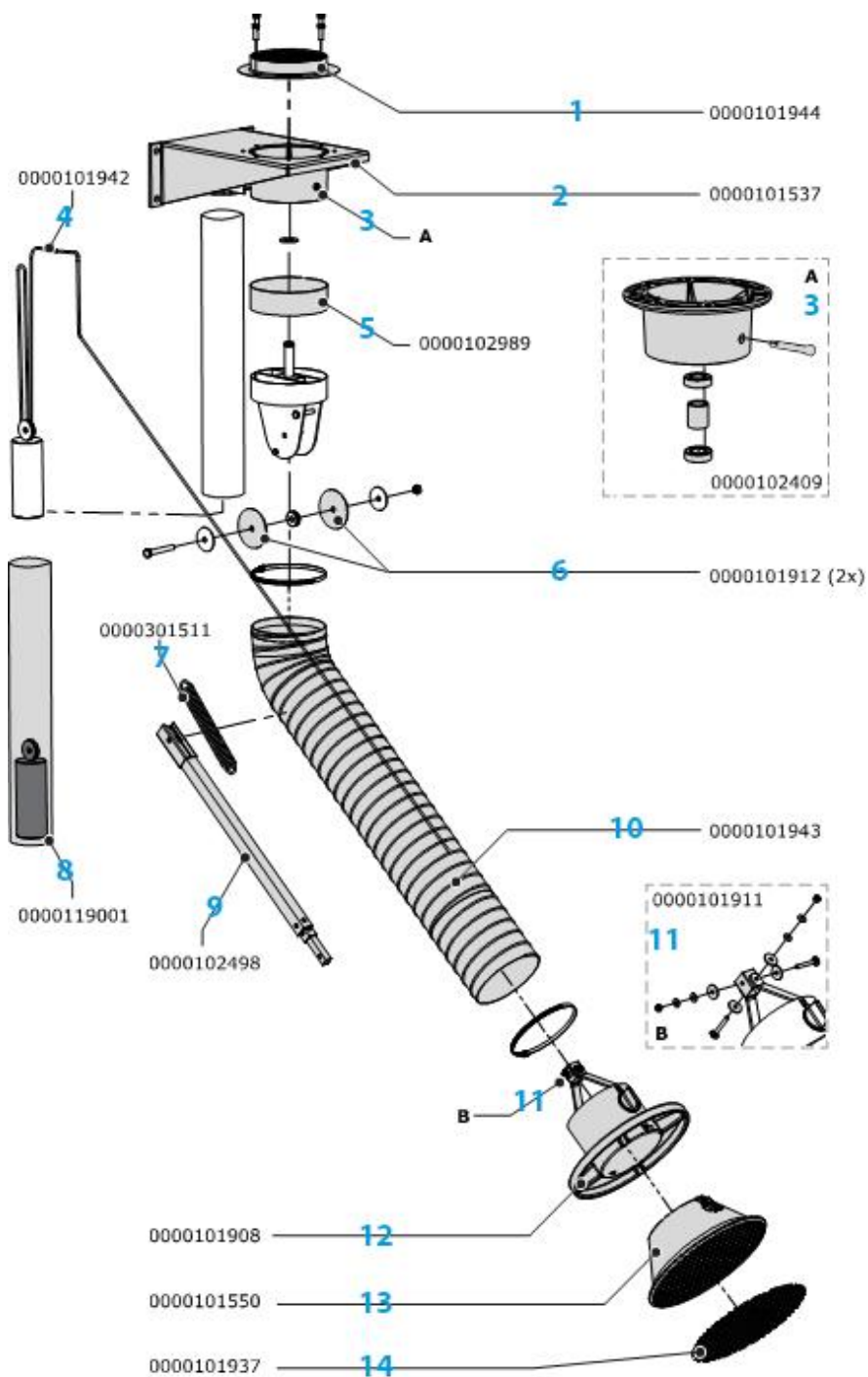




Prisliste – reservedele til LM-2



Prisliste – reservedele til LM-2

Nr.		Artikelnr.	Beskrivelse	Pris pr. stk.
1		0000101944	Udløbsflange med gitter Ø157	390,-
2		0000101537	Vægfaste komplet	2.800,-
3		0000102409	Roterende flange (kugleleje)	1.025,-
4		0000101942	Modvægtsline	370,-
5		0000102989	Gummitætningsring til plastslæbering	145,-
6		0000101912	Friktionsskive 83x10x3 mm, sæt med 2 stk.	260,-
7		0000301511	Fjeder	410,-
8		0000119001	Modvægt inkl. rør	2.155,-
9		0000102498	Teleskoprør	3.130,-
10		0000101943	Slange Ø161, L = 2159 mm inkl. 2 stk. spændbånd	1.125,-
11		0000101911	Spændeskive, 4 stk. med låsespændeskive, 4 stk.	260,-
12		0000101908	Tragtfæste med håndtagring inkl. spjæld med håndtag	1.785,-
13		0000101550	Metaltragt inkl. tragtnet	1.010,-
14		0000101937	Tragtnet, 300 mm (del af 0000101550)	485,-